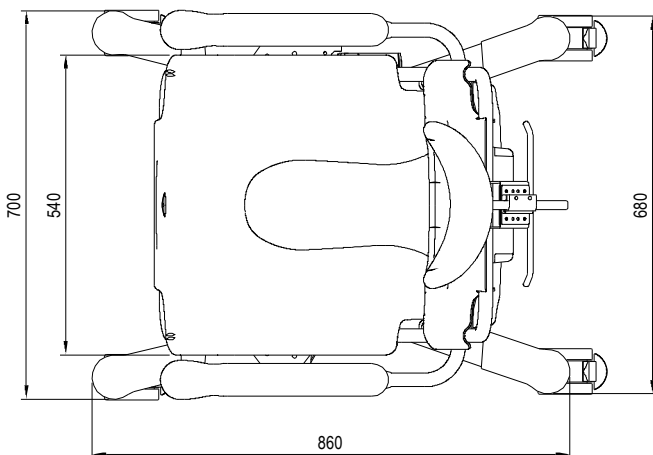
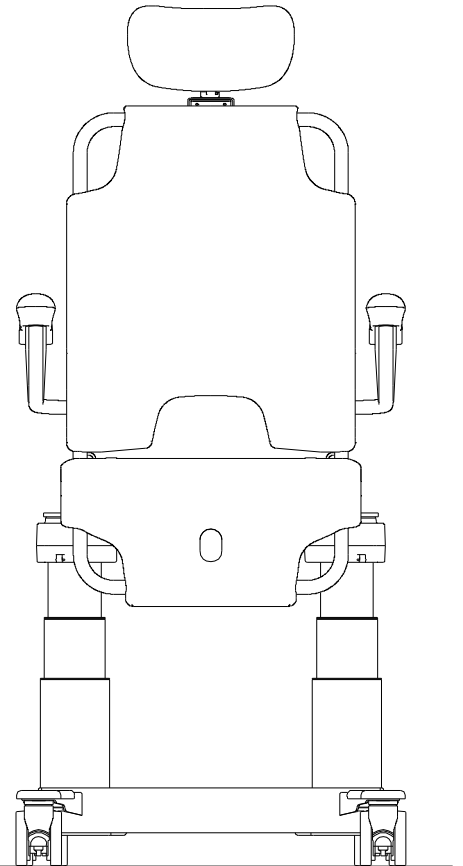
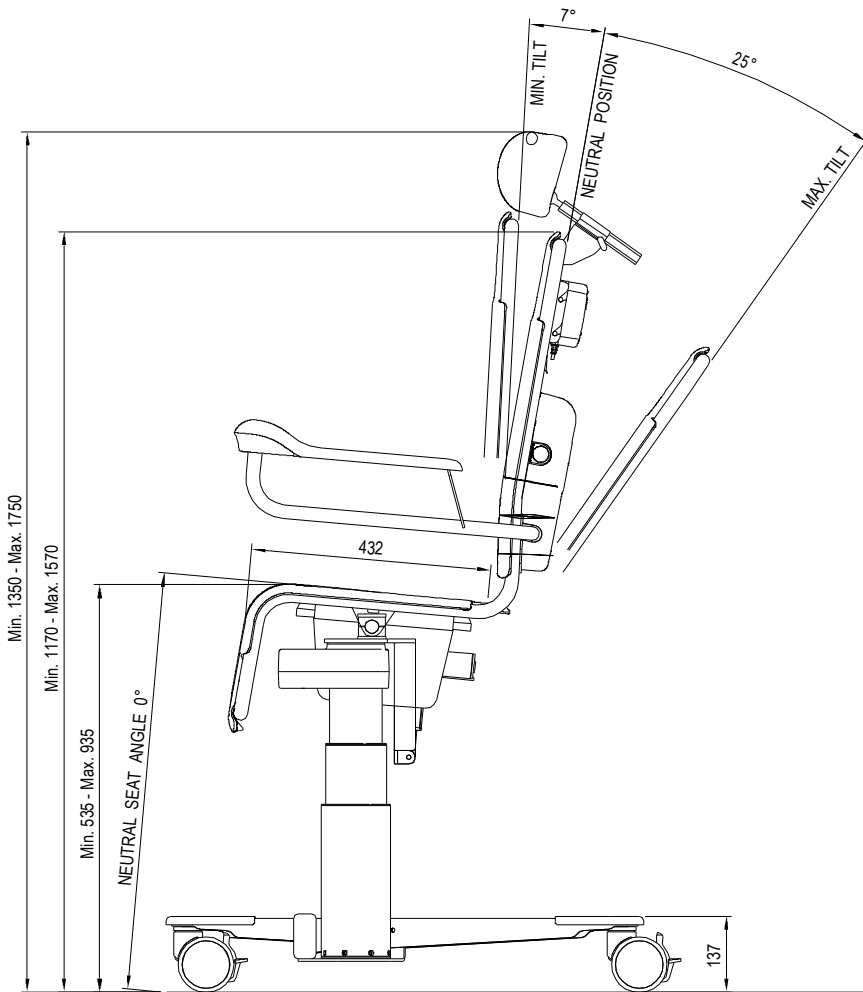


MASSE DUSCHSTUHL TYP TR 1000



strack Patienten-
und Pflegebedarf

Strack AG
Ebnetstrasse 125
8200 Schaffhausen

052 630 31 60
www.strack.ch
info@strack.ch